

Dell Precision M4800/M6800

Información sobre funciones e instalación

Acerca de los avisos

 **AVISO:** Un mensaje de AVISO indica el riesgo de daños materiales, lesiones o la muerte.

M4800: vista frontal, posterior y de la base

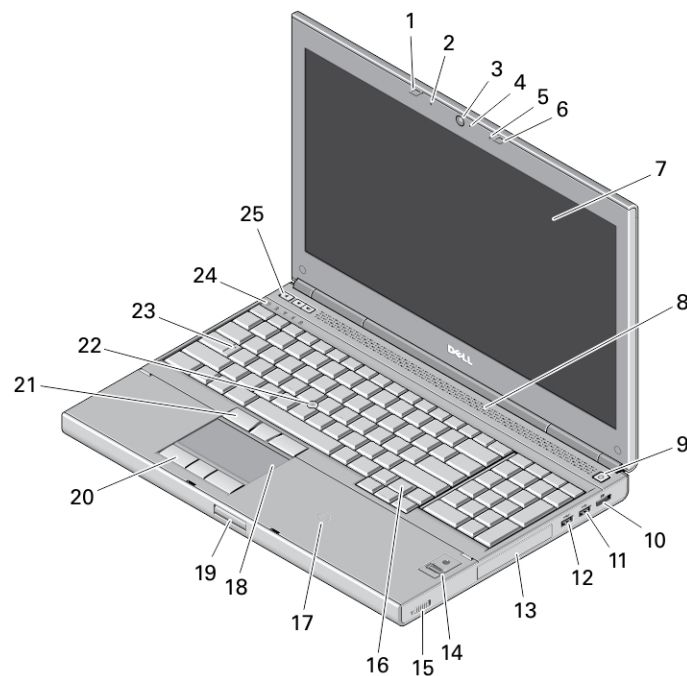


Ilustración 1. Vista frontal

- | | |
|----------------------------|---|
| 1. pestillo de la pantalla | 11. Conector USB 3.0 |
| 2. Micrófono | 12. Conector USB 3.0 con PowerShare |
| 3. Cámara (opcional) | 13. la unidad de disco duro |
| 4. LED de la cámara | 14. Lector de dactilares (opcional) |
| 5. Micrófono | 15. Interruptor inalámbrico |
| 6. pestillo de la pantalla | 16. teclado |
| 7. Pantalla | 17. Lector de tarjetas sin contacto (opcional) |
| 8. Altavoces (2) | 18. Superficie táctil |
| 9. botón de encendido | 19. Botón del pestillo de liberación de la pantalla |
| 10. Conector DisplayPort | 20. Botones de la superficie táctil (3) |



09V446A00

Modelo reglamentario: P30F, P20E
Tipo reglamentario: P20E001, P30F001
2013 - 07

- 21. Botones del dispositivo de puntero (3)
- 22. Palanca de seguimiento
- 23. LED de bloqueo de mayúsculas

- 24. Indicadores luminosos del estado del dispositivo
- 25. Botones de control de volumen

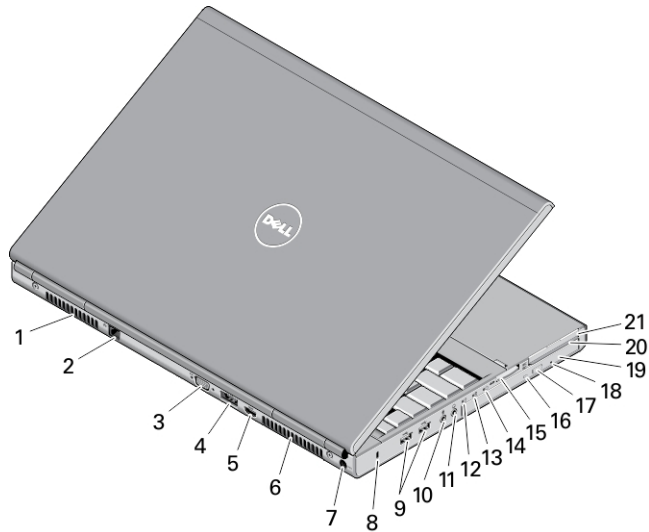


Ilustración 2. Vista posterior

- 1. rejilla de enfriamiento
- 2. conector de red
- 3. Conector VGA
- 4. Conector eSATA/USB 2.0
- 5. Conector HDMI
- 6. rejilla de enfriamiento
- 7. Conector de alimentación
- 8. Ranura para cable de seguridad
- 9. Conectores USB 3.0 (2)
- 10. Conector para micrófono
- 11. Conector para auriculares
- 12. Indicador luminoso del estado de la unidad de disco duro
- 13. Indicador luminoso del estado de la batería
- 14. Indicador luminoso de alimentación
- 15. Ranura para tarjeta de memoria
- 16. Luz de estado de la unidad óptica
- 17. Botón de expulsión de la unidad óptica
- 18. Orificio de expulsión de la unidad óptica
- 19. Unidad óptica
- 20. Ranura del lector de tarjetas inteligentes (opcional)
- 21. Ranura para tarjeta ExpressCard

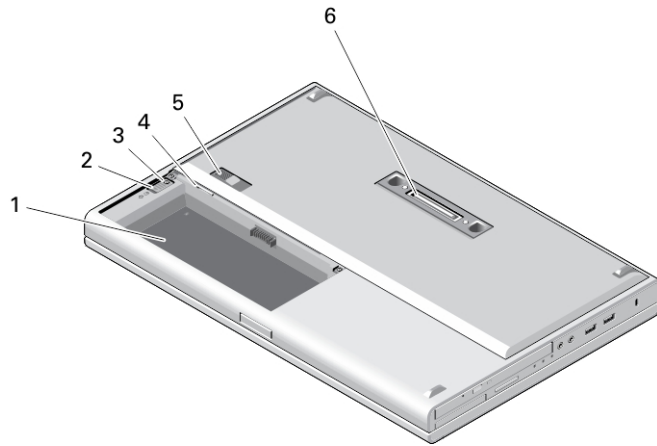


Ilustración 3. Vista de la base

- | | |
|---|---|
| 1. Compartimiento de la batería | 5. Pestillo de liberación de la batería |
| 2. Pestillo de expulsión de la unidad de disco duro | 6. conector de acoplamiento |
| 3. Tornillo de seguridad de la unidad de disco duro | |
| 4. Ranura de la tarjeta SIM | |

M6800: vista frontal, posterior y de la base

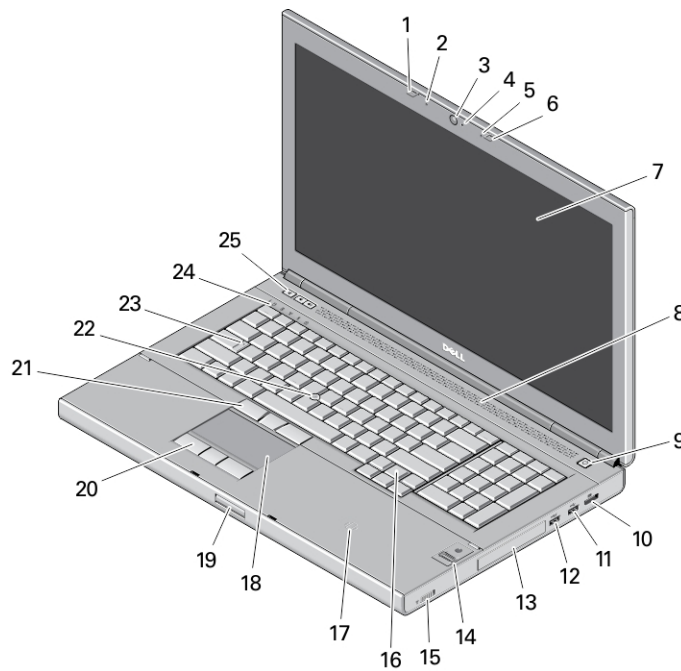


Ilustración 4. Vista frontal

- | | |
|----------------------------|----------------------|
| 1. pestillo de la pantalla | 3. Cámara (opcional) |
| 2. Micrófono | 4. LED de la cámara |

- | | |
|-------------------------------------|--|
| 5. Micrófono | 16. teclado |
| 6. pestillo de la pantalla | 17. Lector de tarjetas sin contacto (opcional) |
| 7. Pantalla | 18. Superficie táctil |
| 8. Altavoces (2) | 19. Botón del pestillo de liberación de la pantalla |
| 9. botón de encendido | 20. Botones de la superficie táctil (3) |
| 10. Conector DisplayPort | 21. Botones del dispositivo de puntero (3) |
| 11. Conector USB 3.0 | 22. Palanca de seguimiento |
| 12. Conector USB 3.0 con PowerShare | 23. LED de bloqueo de mayúsculas |
| 13. la unidad de disco duro | 24. Indicadores luminosos del estado del dispositivo |
| 14. Lector de dactilares (opcional) | 25. Botones de control de volumen |
| 15. Interruptor inalámbrico | |

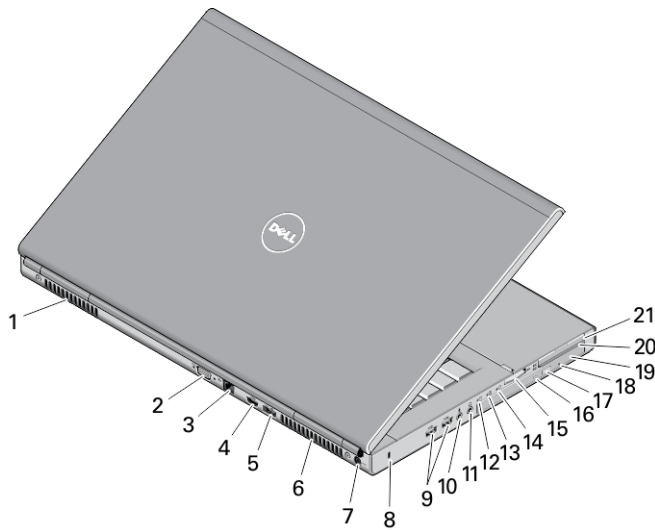


Ilustración 5. Vista posterior

- | | |
|--|---|
| 1. rejilla de enfriamiento | 13. Indicador luminoso del estado de la batería |
| 2. Conector VGA | 14. Indicador luminoso de alimentación |
| 3. conector de red | 15. Ranura de lector de memoria |
| 4. Conector HDMI | 16. Luz de estado de la unidad óptica |
| 5. Conector eSATA/USB 2.0 | 17. Botón de expulsión de la unidad óptica |
| 6. rejilla de enfriamiento | 18. Orificio de expulsión de la unidad óptica |
| 7. Conector de alimentación | 19. Unidad óptica |
| 8. Ranura para cable de seguridad | 20. Ranura del lector de tarjetas inteligentes (opcional) |
| 9. Conectores USB 3.0 (2) | 21. Ranura para tarjeta ExpressCard |
| 10. Conector para micrófono | |
| 11. Conector para auriculares | |
| 12. Indicador luminoso del estado de la unidad de disco duro | |

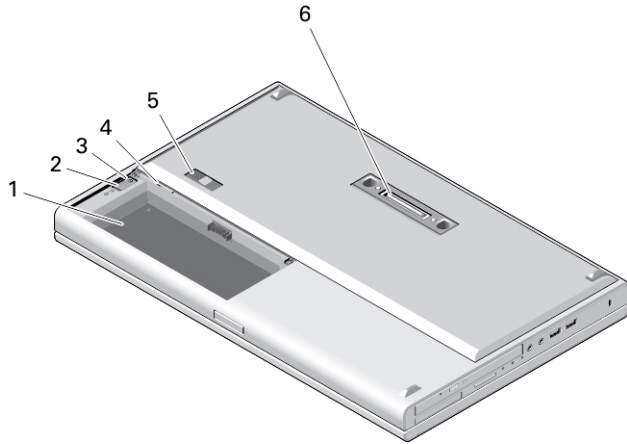


Ilustración 6. Vista de la base

- | | |
|---|---|
| 1. Compartimento de la batería | 5. Pestillo de liberación de la batería |
| 2. Pestillo de expulsión de la unidad de disco duro | 6. conector de acoplamiento |
| 3. Tornillo de seguridad de la unidad de disco duro | |
| 4. Ranura de la tarjeta SIM | |

⚠ AVISO: No introduzca objetos ni permita que el polvo se acumule en las rejillas de ventilación ni las bloquee. No guarde el equipo Dell en un entorno con flujo de aire limitado, como por ejemplo un maletín cerrado, durante su funcionamiento. La restricción de circulación de aire podría dañar el equipo o provocar un incendio. El ventilador se enciende automáticamente cuando el equipo se sobrecalienta. El ruido de los ventiladores es normal y no indica ningún problema del equipo o de los ventiladores.

Configuración rápida

⚠ AVISO: Antes de iniciar cualquiera de los procedimientos en esta sección, lea la información de seguridad enviada con su equipo. Para obtener información adicional sobre prácticas recomendadas, visite www.dell.com/regulatory_compliance

⚠ AVISO: El adaptador de CA funciona con tomas eléctricas de todo el mundo. No obstante, los conectores de corriente y las extensiones múltiples varían de un país a otro. El uso de un cable incompatible o la conexión incorrecta del cable a la extensión múltiple de la corriente o la toma eléctrica puede provocar un incendio o daños en el equipo.

⚠ PRECAUCIÓN: Cuando desconecte el cable del adaptador de CA del equipo, sujete el conector del cable, no el propio cable, y tire firmemente, pero con cuidado de no dañar el cable. Al enrollar el cable del adaptador de CA, siga el ángulo del conector en el adaptador de CA para no dañar el cable.

📌 NOTA: Es posible que algunos dispositivos no estén incluidos si no se han ordenado.

1. Conecte el adaptador de CA al conector del adaptador de CA del equipo y al enchufe eléctrico.

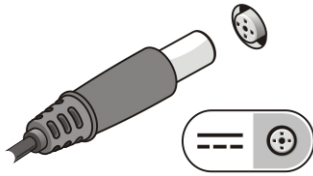


Ilustración 7. AC Adapter

2. Conecte el cable de red (opcional).

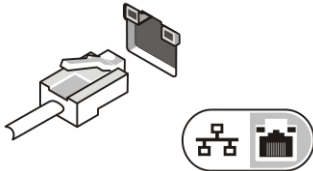


Ilustración 8. Conector de red

3. Conecte los dispositivos USB, como un ratón o un teclado (opcional).

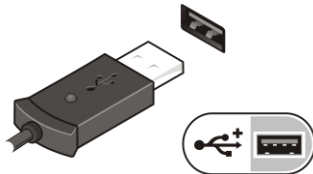



Ilustración 9. Conector USB


4. Para encender el equipo, abra la pantalla y pulse el botón de encendido.



Ilustración 10. Power Button (Botón de encendido)

 **NOTA:** Se recomienda que encienda y apague el equipo al menos una vez antes de instalar cualquier tarjeta o conectar el equipo a un dispositivo de acoplamiento u a otro dispositivo externo, como una impresora.

Especificaciones

 **NOTA:** Las ofertas pueden variar según la región. Las especificaciones siguientes son únicamente las que deben incluirse por ley con el envío del ordenador. Para conocer la especificación integral de su equipo, vaya a la sección **Specifications** en el **Manual del propietario**, disponible en el sitio web de asistencia en dell.com/support. Para obtener más información acerca de la configuración de su ordenador, vaya a **Ayuda y soporte técnico** en el sistema operativo Windows y seleccione la opción para ver información sobre el equipo.



NOTA: Para soportar los sistemas es necesario un sistema operativo de 64 bits con gráficos de 2 GB y memoria del sistema. Es probable que se utilice una cantidad significativa de memoria para soportar los gráficos, dependiendo del tamaño de la memoria del sistema, del sistema operativo, y de otros factores. Es posible descargar un controlador de gráficos discretos de 64 bits en dell.com/support.

Alimentación

AC Adapter

M4800	180 W
M6800	240 W
Mensaje de salida	19,5 V
Voltaje de entrada	100 VCA – 240 VCA
Batería de tipo botón	3V / 210 mA

Características físicas

	M4800		M6800	
	No táctil	Tacto	No táctil	Tacto
Altura				
Parte frontal	32,9 mm (1,29 pulg.)		33,1 mm (1,30 pulg.)	36,1 mm (1,42 pulg.)
Parte posterior	36,7 mm (1,44 pulg.)		37,2 mm (1,46 pulg.)	40,2 mm (1,58 pulg.)
Anchura		376 mm (14,80 pulg.)		416,7 mm (16,4 pulg.)
Profundidad		256 mm (10,07 pulg.)		270,60 mm (10,65 pulg.)
Peso (mínimo)		2,89 kg (6,38 libras)		3,58 kg (7,89 libras)

Entorno

Temperatura de funcionamiento	De 0 °C a 35 °C (de 32 °F a 95 °F)
-------------------------------	------------------------------------

Information para NOM (únicamente para México)

La información que se proporciona a continuación aparece en el dispositivo descrito en este documento, de conformidad con los requisitos de la Norma Oficial Mexicana (NOM).

Voltaje de alimentación	100 VAC – 240 VAC
Frecuencia	50 Hz – 60 Hz
Consumo eléctrico	M4800: 2.34 A / 2.5 A M6800: 3.5 A
Voltaje de salida	19.50 V de CC

Búsqueda de información y recursos adicionales

Consulte los documentos sobre seguridad y normativas que se enviaron con el equipo; consulte también la página de inicio sobre el cumplimiento de normativas en www.dell.com/regulatory_compliance para obtener más información sobre:

- Prácticas óptimas de seguridad
- Certificación reglamentaria
- Ergonomía

Consulte www.dell.com para obtener información adicional sobre:

- Garantía
- Términos y condiciones (solo para EE. UU.)
- Acuerdo de licencia de usuario final

Para obtener información adicional sobre su producto visite www.dell.com/support/manuals.

© 2013 Dell Inc.

Marcas comerciales utilizadas en este texto: Dell™, el logotipo de DELL, Dell Precision™, Precision ON™, ExpressCharge™, Latitude™, Latitude ON™, OptiPlex™, Vostro™ y Wi-Fi Catcher™ son marcas comerciales de Dell Inc. Intel®, Pentium®, Xeon®, Core™, Atom™, Centrino® y Celeron® son marcas comerciales o marcas comerciales registradas de Intel Corporation en los EE. UU. y en otros países. AMD® es una marca comercial registrada y AMD Opteron™, AMD Phenom™, AMD Sempron™, AMD Athlon™, ATI Radeon™ y ATI FirePro™ son marcas comerciales de Advanced Micro Devices, Inc. Microsoft®, Windows®, MS-DOS®, Windows Vista®, el botón de inicio de Windows Vista y Office Outlook® son marcas comerciales o marcas comerciales registradas de Microsoft Corporation en los Estados Unidos y/o en otros países. Blu-ray Disc™ es una marca comercial propiedad de Blu-ray Disc Association (BDA) y bajo licencia para uso en discos y reproductores. La marca textual Bluetooth® es una marca comercial registrada propiedad de Bluetooth® SIG, Inc. y todo uso de dicha marca por parte de Dell Inc. se realiza bajo licencia. Wi-Fi® es una marca comercial registrada de Wireless Ethernet Compatibility Alliance, Inc.